

ELEKTROMECHANIČKA VAGA
SunMicro Fiscal

Korisničke upute

SADRŽAJ

1 SADRŽAJ	4
1.1 SIGURNOST	4
1.2 ELEKTRIČNA ZAŠTITA	4
1.2.1 TEHNIČKE OSOBINE.....	4
1.2.2 FUNKCIONALNE KARAKTERISTIKE.....	4
1.2.3 KALIBRIRANJE.....	5
1.3 JAMSTVO	5
2 INSTALACIJE	5
OSNOVNE UPUTE	5
3 SPAJANJA	6
4 IZBOR MJESTA POSTAVLJANJA	6
5 DISPOZITIVI VAGE	7
5.1 POKAZIVAČI	7
5.1.1 GLAVNI POKAZIVAČ ZA KUPCA.....	7
5.1.2 GLAVNI POKAZIVAČ OPERATERA.....	7
5.2 SVJETLEĆI INDIKATORI OPERATERA	7
5.3 TIPKOVNICA	8
5.3.1 TIPKOVNICA S 69 TIPKI.....	8
5.3.2 FUNKCIJE TASTERA – OPERATIVNI BLOK.....	8
5.4 ŠTAMPAČ	9
5.4.1 POSTAVLJANJE TERMOROLE U PRINTER.....	9
5.4.2 ODRŽAVANJE PRINTERA I DODATNE PAŽNJE.....	9
5.5 INTERNI AKUMULATORI	9
6 UPOTREBA INSTRUMENTA	9
6.1 PRODAJA PO MASI	9
6.2 RUČNO POSTAVLJANJE JEDINIČNE CIJENE	10
6.3 PROGRAMIRANA JEDINIČNA CIJENA (PLU)	10
6.4 PRODAJU PO PAKOVANJU	10
6.5 TARA	10
6.6 POLUAUTOMATSKA TARA	11
6.7 PREDETERMINIRANA TARA	11
6.8 RUČNO POSTAVLJANJE TARE	11
6.9 TARA PRIDRUŽENA PLU	12
7 FUNKCIJE NA RAČUNU	12
7.1 ŠAMPANJE RAČUNA ZA KUPCA	12
7.2 STORNO FUNKCIJE	12
7.3 PONOVO OTVARANJE ZAKLJUČENOG RAČUNA	12
8 PROGRAMIRANJE VAGE	13
.....	13
8.1 TOTAL (STATO Pr 0)	13
8.2 ZAGLAVLJE RAČUNA (STATO Pr 1)	13
8.3 PLU (STATO Pr2)	14
8.4 BROJ VAGE (STATO Pr 03)	14
8.5 CRTIČNI KOD (STATO Pr 04)	15
8.6 DATUM - SAT (STATO Pr 05)	16
8.7 PRINTANJE OPISA PLU (STATO Pr 06)	16
8.8 BROJ OPERATERA (STATO Pr 07)	17
8.9 PROGRAMIRANJE ULAZNOG KODA ZA PROGRAMIRANJE (STATO Pr 08)	17
8.10 PROGRAMIRANJE UMREŽAVANJA I LOKAL (STATO Pr 9)	18
8.11 PROGRAMIRANJE UMREŽENIH VAGA (STATO Pr 10)	19
8.12 PRIJENOS PODATAKA U MREŽU (STATO Pr11)	20

8.13 AUTOMATSKO/RUČNO KONFIGURIRANJE I POZIVANJE PLU (STATO Pr 12)	20
8.14 SERIJSKO POVEZIVANJE (STATO Pr 13)	21
8.15 IZBOR ŠTAMPE LOGOTIPA (STATO Pr 14)	21
8.16 RESET MEMORIJE (STATO Pr 15)	21
8.17 VALUTA EURO (STATO Pr 16)	21
8.18 POSTAVKE PROGRAMA (STATO Pr 17)	21
8.19 OPCIJE FUNKCIJA (STATO Pr 18)	22
8.19.1 POZADINSKO OSVETLJAVANJE U FUKCIJI NA BATERIJE.....	22
8.19.2 KVALITETA ŠTAMPE.....	22
8.19.3 VRIJEME IZLAZA IZ TOTAL RAČUNA.....	22
8.19.4 ŠTAMPANJE AUTOMATSKE TARE.....	22
8.19.5 PONIŠTAVANJE CIJENE.....	22
8.20 POSTAVLJANJE ETIKETIRKE (STATO Pr 20)	22
8.21 REGISTAR BLAGAJNA (STATO Pr 21)	22
8.22 METROLOŠKE POSTAVKE (STATO Pr 22)	22
9 DODATAK	23
9.1 MOGUĆE GREŠKE UMREŽAVANJA VAGE	23
9.2 NACRT SERIJSKOG SPAJANJA RS232 (COM1 – COM2)	23
9.3 NACRT SPAJANJA LAN (LAN-IN LAN-OUT)	24
9.4 NACRT SPAJANJA VANJSKE BATERIJE 12/24V	24
9.5 TABLICA POZIVANJA SIMBOLA SA DUPLIM TIPKANJEM NA NUMERIČKOJ TASTATURI	24
10 TABLICA ZA KALIBRACIJU ELEKTRONIKE PREMA LOKACIJI VAGE	26

1 SADRŽAJ

Prije nego se instalira vaga kontrolirati zaštitne naljepnice.
EUROBIL ne prihvaća nikakve reklamacije u slučaju da nema zaštitnih naljepnica.

1.1 SIGURNOST

Samo ovlaštteni serviser može instalirati i popravljati vagu, prije bilo kojeg otvaranje vage, ista mora vbiti isključena iz napajanja i svič OFF/ON mora biti u poziciji OFF.

Sve sigurnosne mjere su navedene u PRIRUČNIKU ZA RUKOVANJE.

EUROBIL ne odgovara za nastale kvarove krivnjom operatela ili nekorektnom uporabom vage, ili ako je električni vod nema uzemljenja ili neadekvatan napon.

1.2 ELEKTRIČNA ZAŠTITA

Zaštita od električnog udara je zagantirana radi niskog napajanja (7.5 VDC) sa kojim je povezana vaga (VAGA U KLASI III).

Napon 7.5 VDC i struja od 3 A minimum, trebaju biti osigurani od vanjskog punjača.

Punjač mora biti usklađen hrvatskim normama za sigurnost u struji i elektromagnetskog polja.

Preporučuje se upotreba ponjača koji se isporučuje uz vagu ili kupiti punjač koji odgovara gornjim uvjetima.

1.2.1 TEHNIČKE OSOBINE

- Temperatura: od -10°C do +40°C
- Napajanje: 7.5 V DC 3A (min.)
- Dodatno napajanje: 12/24 VDC (range od 12V do 24V)
- Potrošnja: 30 W (max)
- Interna baterija Pb(cca 20 sati rada, u funkciji broja računa ili kvaliteti akumulatora)
- Brzi termoštampač
- Pozadinsko osvjetljavanje LCD
- Tastatura od silikonske gume
- Sučelije Rs232
- Serijski port za spajanje vage
- Opcijsko povezivanje u radiofrekvenciji

1.2.2 FUNKCIONALNE KARAKTERISTIKE

- 500 artikala
- 4 vage sa mogućnošću povezivanja
- 8 operatera
- Mogućnost automatske i predefinirane tare

Poluautomatske vage EUROBIL za izračunavanje cijene su homologirane CEE po normama EN45501 te stoga mogu biti korištene za obračuna sa strankama.

Tehničke i metrološke karakteristike su napisane na tehničkoj tablici koja je zaštićena.

Vage moraju biti priključene na posebnoj liniji sa dobrim uzemljenjem.

Radna temperatura vage je -10 +40 i temperatura skladištenja -20 +60 sa relativnom vlagom od 85% maksimalno.

Vage je potrebno štiti od orošavanja.

1.2.3 KALIBRIRANJE

Kalibriranje vage se izvodi na slijedeći način:

- po izvršenoj proizvodnji programiraju se podaci za kalibriranje prema mjestu gdje će vaga biti postavljena
- po saznanju mesta postavljanja vage, izabrat će se odgovarajući podaci

1.3 JAMSTVO

Vage mogu upotrebljavati samo osobe koje su obučavane od ovlaštenog servisera.

Za nastale štete nekorektnim rukovanjem vage, ne priznaje se garancija.

Garantni rok je 12 mjeseci od datuma instalacije.

Garancija proizvođača, priznaje se samo fco tvornica.

U garantnom roku zamijenjuju se besplatno samo dijelovi koji se utvrđuje da su bili neispravni.

Isključuju se iz garancije:

- Pretvarač sile
- Termoprinter i glava (potrošni materijal)
- Nužni akumulator

Nisu pokriveni garancijom kvarovi koji nastanu uslijed nekorektnog rukovanja sa instrumentom, pri neovlaštenim otvaranjem instrumenta i pri nekorektnog napajanja istoga.

Garancija prestane važiti u slučaju da vage nisu servisirane od strane ovlaštenog servisera proizvođača.

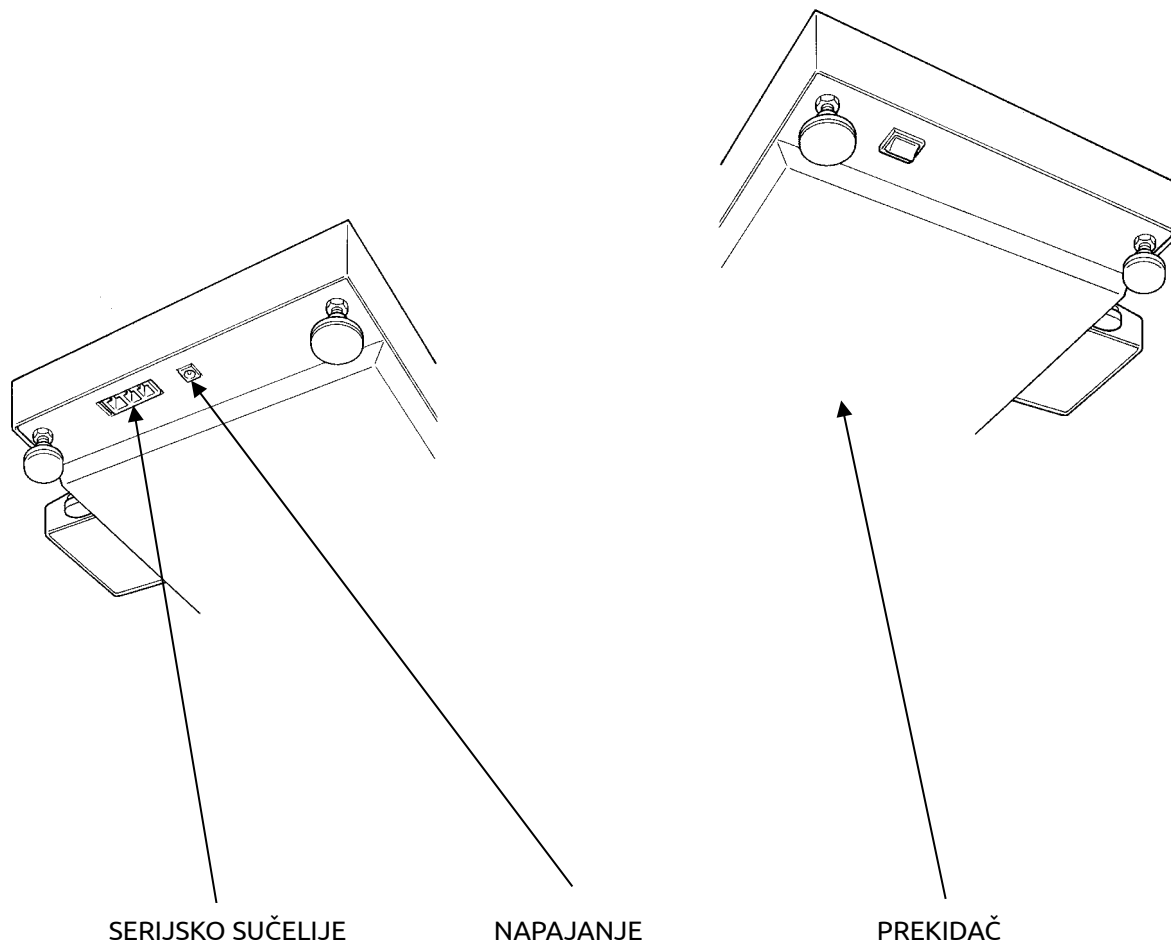
2 INSTALACIJE

OSNOVNE UPUTE

- a) Postaviti vagu na radnu površinu i izvršiti podešavanje.
- b) Vage moraju biti priključene na posebnoj liniji sa dobrim uzemljenjem.
- c) Uključiti vagu sa bez tereta.
- d) Pričekati da uključena izvrši test (provjera stabilnosti zdjelice za teret)
 - **Nulovanje** vage pojavljuje se na displeju ukoliko je test bio pravilno izvršen
 - **simbol "-----"**, u slučaju da nema tereta u zdjelici
 - **simbol "-----"**, u slučaju preopterećenja
- e) Resetirati vagu kako bi se poništili svi postojeći programi (ovu radnju mogu izvršiti samo ovlašteni serviseri)

3 SPAJANJA

Ispod postolja vage postavljeni su konektori za napajanje, konektori za lokalno umrežavanje (LAN) na PC (com 1) i prekidač za uključivanje/isključivanje.



4 IZBOR MJESTA POSTAVLJANJA

Kada je vaga postavljena na mjestu uporabe prema važećim normama, potrebno je birati fiksno mjesto rada.

Proceduru obavezno izvršavaju ovlašteni serviseri. U slučaju da procedura nije kompletirana, pokazivač mase (žmiga).

5 DISPOZITIVI VAGE

5.1 POKAZIVAČI

5.1.1 GLAVNI POKAZIVAČ ZA KUPCA


Sastavljen je od ekrana na kojem su podaci tare i jedinične cijene te iznosa.

5.1.2 GLAVNI POKAZIVAČ OPERATERA

Sastavljen je od ekrana na kojem su podaci tare i jedinične cijene te iznosa, opis PLU parcijalni total sa podacima djelatnika u funkciji.

5.2 SVJETLEĆI INDIKATORI OPERATERA

Operater ima 8 svjetlećih indikatora:

IKONA	SVJETLEĆA IKONA	UGAŠENA IKONA
NET	Osposobljen je podatak tare (pokazatelj mase je NETO)	Nije osposobljena tara
PT	Osposobljena je predeterminirana tara	Nije osposobljena predeterminirana tara
M	Postavljena je vrijednost tare	Nije osposobljena vrijednost tare
B	Postavljena jedinična cijena	Nije postavljena jedinična cijena
	Vaga radi na bateriju	Vaga radi uz napajanje vanjske mreže
0	Prikazuje da je teret jednak nuli	Prikazuje da teret nije jednak nuli
C1	Prikazuje prvi nivo osjetljivosti (e)	Ne prikazuje prvi nivo osjetljivosti
C2	Prikazuje drugi nivo osjetljivosti (e)	Ne prikazuje drugi nivo osjetljivosti

5.3 TIPKOVNICA

5.3.1 TIPKOVNICA S 69 TIPKI

Glavna tipkovnica je podijeljena u dva bloka sa 32 tipki po bloku:

- desni blok – za brojačno postavljanje funkcija
- lijevi blok aktivira funkcije (F1...F5) – za upisivanje slova, direktan poziv PLU, pozivanje programirane tare.

Pridruživanje funkcija tastera F1 do F5 je dinamičan; u smislu rada vage tasteri su pridruženi specifičnim funkcijama. Ove funkcije su naznačene u različitim bojama po pojedinom tasteru.



5.3.2 FUNKCIJE TASTERA – OPERATIVNI BLOK

TASTER	FUNKCIJA
1-9 0 00	Postavljanje cijena, PLU, itd.
C	Poništavanje podataka
PLU	Pozivanje postavljenog PLU
*	aktivira total prodavača U mod naljepnice sa štampanjem parcijalnog totala
↑	Napredovanje papira
+	roba po komadu u plusu
-	Povrat robe
X	Pomnožava broj komada u pozitivnom ili negativnom smislu U mod naljepnice postavlja broj naljepnice ili broj lota
Fix	pamti cijenu i taru
-T-	Uključi naredbu za poluautomatku taru Potvrđuje predeterminiranu taru
CLI	Postavljanje broja stranke
V1...V8	Tasteri operatera
%	Taster postotka (upotrebljava se u funkciji postotka)
Pt	Postavljanje predeterminirane tare
F1	Prilaz MENU programiranja
PLU1...PLU32	Poziv direktnog PLU

5.4 ŠTAMPAČ

Termošampač velike brine, pristup za postavljanje papira otvaranjem prednjeg poklopca. Širina termorole je 57 mm i maksimalni dijametar je 45 mm.

5.4.1 POSTAVLJANJE TERMOROLE U PRINTER

Kada nestaje papir, vaga se automatski postavlja u poziciji samo prikazivanja (iskopča termoprinter).

Za postavljanje termorole u printer, treba učiniti slijedeće:

1. podignuti poklopac na način da se oslobodi poluga blokade
2. postaviti termorolu u sjedište
3. odmotati malo papira i postatiti ga na termoglavu
4. zatvoriti poklopac i provjeriti da je dobro zatvoren
5. Pritisnuti taster da se papir pokrene "□" te se termoprinter osposobi



5.4.2 ODRŽAVANJE PRINTERA I DODATNE PAŽNJE

Često očistiti termoglavu (najmanje svakih 15 dana)

Namočiti komad papira u etili alkohol te proći kroz termoglavu, potom osušiti komadićem suhog papira.

Za otklanjanje mogućih naljepnica ili termopapira, treba razmontirati termoglavu ili cijeli printer.

NIKADA NE UPOTRIJEBITI OŠTRE METALNE PREDMETE U BLIZINI TERMOGLAVE

Odmah zamijeniti termorolu, čim se pojavljuje crvena crta na papiru kako se be oštetila termoglava.

Pripaziti da se ne troši termorolu do kraja, zbog moguće prljavštine (ljepilo ili prašina od papira).

5.5 INTERNI AKUMULATORI

Za vrijeme rada na internom akumulatoru, pritiskom na taster **X** moguće je vidjeti postotak statusa baterije.

Kada je akumulator pri kraju pojavi se natpis akumulator pri kraju , nakon čega akumulator radi još cca 30 min.

6 UPOTREBA INSTRUMENTA

Nakon uključanja vage i korektnog atesta vage, može se započeti sa radom.

6.1 PRODAJA PO MASI

Postavljanjem tereta na tanjuru, prikaz uje se iznos istoga.

Korektno vaganje se prikazuje samo kada je teret između minimalnog i maksimalnog tereta.

6.2 RUČNO POSTAVLJANJE JEDINIČNE CIJENE

Jedinična cilena po kg može biti postavljena preko tastature u slučaju da je mod pozivanja PLU ručno. (Vidjeti **PROGRAMIRANJE VAGE**)

Kas se teret na vagi umiri, prikaže se iznos na posebnom displeju.

Postavljenu cijenu je moguće izbrisati:

- ručno pritiskanjem tipke "CL"
- Automatski, poslije memoriranja izvršenog vaganja, kad maknemo teret sa tanjura.

Cijenu se može blokirati pritiskom na tipku "Fix" u slučaju da se izvažuje više predmeta sa istom cijenom.

Kada je cilena blokirana, upali se lampica -B-.

Moguće je postavljenu cijenu izbrisati, pritiskom na taster "CL".

6.3 PROGRAMIRANA JEDINIČNA CIJENA (PLU)

Cijene mogu biti preprogramirane pritiskom ili brzim pozivanjem.

Pogledati proceduru PROGRAMIRANEA ARHIVE i podmeni PLU.

Pozivanje cijene može se izvršiti na slijedeći način:

- a) Upotrebom tastera direktnog PLU s kojim je pridužen. Svakom tasteru je moguće pridružiti jednog PLU. PLU se poziva pritiskom na taster.
- b) Postavljanjem broja artikla

6.4 PRODAJU PO PAKOVANJU

Prodaju po pakovanju može se uključiti u račun:

- Ručnim postavljanjem – pritiskom tastera "+" i upisivanjem cijene pakovanja (u slučaju da se proda više komada istog artikla) poslije postavljanja cijene pritisnuti tipku "X" i upisati broj komada pakovanja.
- pozivanjem PLU u slučaju da je programiran po pakovanju
- Upotrebom optičkog čitača za štapičasti kod, scanner, optička olovka, itd. (pogledaj točku 6.2.1)

6.5 TARA

Ima više tipova mogućnosti upotrebe tare :

- Poluautomatska tara – upotrebljava se kada je tara nepoznata
- Predeterminirana tara – upotrebljava se kada je tara poznata.

Napomena: Tara se oduzima od cjelokupne mase vaganja.

6.6 POLUAUTOMATSKA TARA

- Postaviti na tanjur praznu posudu i pritiskom na taster -T-; pri smirivanju tereta očitati će se tara.
- Vrijednost tare pokazuje se na displeju tara i pale se svjetla "NET" i "PT".

Kada je postavljena poluautomatska tara:

- Moguće je blokirati vrijednost tare pritiskom tastera "Fix" (pali se oznaka M) te za osloboditi taru pritisnuti još jednom na taster "Fix"
- Moguće je pridružiti druge vrijednosti poluautomatske tare u slučaju da se iduće tare povećavaju
- Nije moguće smanjivati vrijednost tare
- Nije moguće aktivirati dispozitiv predeterminirane tare (ručna tara, predeterminirana i pridružena PLU)
- Moguće je pozvati jedan PLU, ali eventualna pridružena tara neće biti prikazana.

Poništavanje poluautomatske tare moguće je samo kada je tanjur prazan, pritiskom na tipku - T- ili, kada je izvršena transakcija, skidanjem tereta sa tanjura.

6.7 PREDETERMINIRANA TARA

Poznata tara može biti ukucana:

- ručno
- pozivanjem PLU s kojim je bila pridružena

Postavljanjem vrijednosti predeterminirane tare pali se istovremeno "NET" i "PT"
Minimalna tara mora biti više od minimalne nosivosti vage.

6.8 RUČNO POSTAVLJANJE TARE

- Provjeriti da iznos poluautomatske tare bude nula
- Pritisnuti tipku "PT"
- Postaviti određeni iznos tare pomoću tipkovnice
- Pritisnuti tipku "T"

Poništavanje manualne tare moguće je pritiskom tipke "-T-" te bruto težina jednaka je nuli, ili po izvršenju transakcije i skidanjem tereta sa tanjura.

6.9 TARA PRIDRUŽENA PLU

- Provjeriti da je iznos tare nula
- pozvati PLU kojemu je pridružena tara – vrijednost tare je prihvaćen kao što je preprogramirano

Napomena: U slučaju da već postoji vrijednost tare poluautomatske ili ručno postavljene, moguće je pozvati PLU, ali pridružena tara neće biti prikazana.

Pridružena tara zajedno sa PLU poništiti će se kada:

- pri izvršenoj transakciji
- brisanjem pomoću tipke “-T-” kada je bruto težina jednaka nuli
- zamjenom jednog PLU sa drugim PLU
- poništavanje PLU pomoću tastera “C”
- bruto težina manja od nule

7 FUNKCIJE NA RAČUNU

U ovom sistemu rada moguće je investiti više funkcija koje se memoriziraju 4 (8) pamćenja po svakom operateru te pozivaju se pomoću tastera V1...V8.

7.1 ŠTAMPANJE RAČUNA ZA KUPCA

Račun se štampa pritiskom tastera “*” i pozivom broja operatera od V1...V8.

Pritiskom još jednom tastera “*” i V1...V8, prije otvaranja novog računa, moguće je štampati kopiju računa.

7.2 STORNO FUNKCIJE

Ako je funkcija storno osposobljena, sve izmjene koje se rade na otvorenom računu, moguće je poništiti na slijedeći način:

- Pritisnuti tipku “St” i tipku “#op” – prikazuje se zadnja operaciju u roku
- Upotrijebiti taster ST kako bi se prikazale memorizirane transakcije
- Pritiskom tastera - (minus) poništava prikazanu transakciju

7.3 PONOVO OTVARANJE ZAKLJUČENOG RAČUNA

Svaki operater može otvoriti zaključeni račun i printat ga za eventuale dodatne transakcije ili poništiti jednu ili više transakcija koje su već registrirane.

- Pritiskom tastera TF5 i tastera “#op” (provjeriti korektno otvaranje računa uvidom u total na alfanumeričnom displeju)
- Za dodatak novih transakcija nastaviti normalno
- Za poništiti jednu transakciju slijediti točku 7.2

U sistemu gdje su vage umrežene, račun može otvoren na bilo kojoj vagi.

8 PROGRAMIRANJE VAGE

Za prilaziti PROGRAMIRANJU postupiti na slijedeći način:

- Pritisnuti jednom taster F1
- U slučaju da je programiran password za prilaz (vidi Pr 8 ključ) pojavit će se na alfanumeričkom displeju

UTIPKATI password

- Postaviti programirani ključ (default=753)
- Ako je korektno postavljen ključ, postavit će se na sistem programiranja, i na alfanumeričkom displeju pojavit će se

Pr 0 total

U slučaju da se želi promijeniti password, postupiti kao što je prikazano u PROGRAMIRANJU KOD KLJUČA Pr 3.

- Za biranje jednog sistema programiranja pritisnuti tipku + , - dok ne postignemo zadani program ili utipkati željeni program na kojem želimo raditi .
- Za ući u programiranje pritisnuti tipku F2
- Za izlaz iz programiranja pritisnuti F4
- Za vraćanje u bilo koje vrijeme na normalnu funkciju vage pritisnuti tipku F5

8.1 TOTAL (STATO Pr 0)

Na alfanumeričkom pokazivaču prikazat će se

Stampa tot gen.

Moguće je postići štampanjeTOTALA sa kombinacijom slijedećih tipki:

- Tipke **V1,V2...V8** ŠTAMPANJE TOTAL OPERATERA
- Tipka ***** ŠTAMPANJE GENERALNOG TOTALA
- TIPKA **CL** ŠTAMPANJE GENERALNOG TOTALA SA PONIŠTAVANJEM
- TIPKA **PLU** ŠTAMPANJE TOTALA PLU

8.2 ZAGLAVLJE RAČUNA (STATO Pr 1)

Na alfanumeričkom pokazivaču

01 ZAGLAVLJE

Pokazivač cijene prikazat će " 1 1 ", označuje prvi red programiranja 1 (broj slova).

Na alfanumeričnom displeju pojavit će se " _ " na krajnjoj lijevoj strani prikazat će se početak reda, te na pokazivaču mase bit će natpis "**GORE**" i "**DOLE**", koji označuje izabranu poziciju.

Pomoću direktnih tipki PLU (ili pomoću numeričkih tipki – vidi TABLU DEKODERA) umetnuti željena slova do postizanja određenog natpisa.

Dole navedene tipke imaju slijedeće funkcije:

- tipka **FIX** postavlja štampu (gore ili dole)
- tipka **X** centrirana štampu na slobodnom mjestu
- tipka **+** povećava poziciju kursora
- tipka **-** smanjuje poziciju kursora
- tipka **F2** prelazi na iduću crtu
- tipka **F5** napušta programiranje

8.3 PLU (STATO Pr2)

Na alfanumeričkom pokazivaču prikazat će se

BROJ PLU = 000

Postaviti broj željenog PLU pomoću alfanumeričke tipke i potvrditi sa tipkom **FIX** o **F2**.

Pokazivač iznsa prikazat će broj izabranog PLU "N 001"i na alfanumeričkom pokazivaču, prikazat će se crtica "-" koja označuje početak OPIS ARTIKLA (max 12 slova) po izabranom PLU.

- Upisati opis artikla
- Potvrditi opis sa tipkom FIX (o F2)
- Unijeti CIJENU
- Potvrditi opis sa tipkom FIX (o F2)
- Postaviti TARU
- Potvrditi opis sa tipkom FIX (o F2)
- Postaviti tip plu :
 - **TERET** TIPKA 1
 - **KONFEKCIJA** TIPKA 2
 - **RAZLIČITI TERET** TIPKA 3
 - **RAZLIČITA KONFEKCIJA** TIPKA 4

Za štampati SPISAK PLU pritisnuti *

8.4 BROJ VAGE (STATO Pr 03)

Na alfanumeričkom pokazivaču, prikazat će se

Broj vage

Postaviti broj VAGE (max 3 broja) i potvrditi sa **FIX** i **F2**.

8.5 CRTIČNI KOD (STATO Pr 04)

Na alfanumeričkom pokazivaču, prikazat će se

BARCODE=2RPPPNVH

Ovaj podmeni dozvoljava da se pohrane podaci u štapičasti kod.

Štapičasti kod je EAN 13 i ima 12 znamenki koji će se koristiti za prikazivanje podataka (trinaesta znamenka je checksum kontroler).

Raspoložive znamenke kos modu se shematski prikazati ovako:

0	1	2	3	4	5	6	7	8	9	10	11	12
S	S	S	S	S	S	S	P	P	P	P	P	C

Gdje S označava poziciju štampe brojeva koji predstavljaju znamenke fiksne ili varijabilne brojeve (npr. broj plu, operatera, itd.)

Gdje P označava štampu slijedećih stavki:

- masa
- iznos

Gdje C označava poziciju štampanja kontrolnog broja

Ulazeći u ovaj podmeni, moguće je postaviti iduće podatke:

- ŠTAPIČASKI KOD ON / OFF (OSPOSOBLJEN/NEOSPOBLJEN)

Pritisnuti tipku FIX za izmjenu.

- PRINTANJE IZNOSA / MASE

Pritisnuti tipku X za izmjenu.

- Masa i iznos bit će štampani u poziciji **P** (od 7 do 11)

□ BIRATI PODATAK

Za svaku brojku "S" (od 0 do 6) moguće je postaviti podatak za printanje

Za birati podatak pritisnuti tipku:

PRIDRUŽENA TIPKA	PRIKAZANO SLOVO	OSPOSOBLJENA FUNKCIJA
PLU1	P	Broj PLU
PLU2	R	ODIJEL
PLU3	T	IZNOS
PLU4	C	OPERATER
PLU5	N	Broj vage
PLU6	H	CHECK SUM
0...9	0..9	Fiksni numerički brojevi

8.6 DATUM - SAT (STATO Pr 05)

Ulazeći u ovaj podmeni, moguće je postaviti sat i datum

SAT 15:30

□ SAT

Tipkati SAT, MINUTA i potvrditi tasterom F2

DatUM 07-02-
2006

□ DATUM

Tipkati dan, mjesec, godinu i potvrditi tasterom F2

8.7 PRINTANJE OPISA PLU (STATO Pr 06)

Ulazeći u podmeni moguće je OSPOSOBITI / ZABRANITI štampanje
Opisa PLU na račun.

Pritiskom tastera F2 OSPOSOBITI/ZABRANITI štampanje opisa

OPIS OFF

OPIS ON

8.8 BROJ OPERATERA (STATO Pr 07)

Ovaj podmeni dozvoljava upis broja operatera (4 –8) kojem se pridružuje ime osposobljenog operatera .

- Izabrati sa tipkom F3 BROJ OPERATERA (4 – 8).

8 OPERATER

- Potvrditi opis sa tipkom F2
- Izabrati sa tipkom F3 F4 OPERATORA kojim se želi pridružiti ime

IME OPERATERA 3

- Potvrditi opis tipkom F2
- Upisati IME operatera

Op 3: NIKŠA

- Potvrditi tipkom F2
- Izabrati taster F3 OSPOSOBLJEN /ZABRANJEN

OSPOSOBLJEN

- Potvrditi tipkom F2

8.9 PROGRAMIRANJE ULAZNOG KODA ZA PROGRAMIRANJE (STATO Pr 08)

Na alfanumeričkom pokazivaču prikazat će se

Ulazni ključ

Pokazivač iznosa

000

Pomoću numeričke tastature ukucati ULAZNI KLJUČ za ući u PROGRAMIRANJE i potvrditi tipkama FIX o F2.

8.10 PROGRAMIRANJE UMREŽAVANJA I LOKAL (STATO Pr 9)

Ovaj podmeni OSPOSOBLJAVA (mreža) PONIŠTI (lokal) spajanje vage drugim istim modelima za mogućnost daljnjih transakcija, budući ih operater može arhivirati radi dostupa podacima i u drugim vagama.

ZA PRINTANJE U UVID KONFIGURACIJE UMREŽAVANJA PRITISNUTI TIPKU * (A FAZI UKLJUČIVANJA VAGE I PRI.....)

Alfanumerički pokazivač prikazat će:

lokal

MREŽA

ILI Pritiskom tipke F2

Za potvrditi pritisnuti tipku F2.

U alfanumeričkom pokazivaču prikazat će se :

WIRELESS NE

WIRELESS DA

ILI Pritiskom tipke F2

PAŽNJA !!

Opcija WIRELESS (funkcioniranje vage u mreži pomoću radio frekvencije) mogu biti osposobljene samo vage koje imaju opciju WIRELESS u nedostatku ove opcije je nemoguće osposobiti umrežavanje.

Za potvrdu pritisnuti taster F2.

Ako smo izabrali WIRELESS DA il alfanumerički pokazivač prikazati će natpis:

WIRELESS LAN
N. 01

Utipkati brojeve (od 1 do 9) koje prepoznaju logički mrežu wireless, znači, omogućuje prepoznati mrežu koja radi na različitim frekvencijama (Vidjeti ispod, prepoznavanja kanala i krekvencije WIRELESS channel).

Preporučuje se, ukoliko nemaspecijalnih zahtjeva, mogućnost upotrebe kanala i frekvencije različite za svako pojedino umrežavanje, te zadržati ovo programiranje brojkom "1" idjelovati na WIRELESS channel kao što je dalje opisano.

PAŽNJA !!

Ovo programiranje mora biti identično u svim umreženim vagama.

Potvrditi sa tipkom F2.

Alfanumerički pokazivač prikazat će natpis :

**WIRELESS channel
Br. 01**

Upisati broj (od 1 do 8) kojim se bira frekvencija umrežavanja (od 868,19MHz do 869,87MHz).

PAŽNJA !!

Ovo programiranje treba biti isto u svim vagama koje rade na istoj mreži. Preporučuje se provjeriti druga moguća umrežavanja u neposrednoj blizini da imaju različitu frekvenciju i kanal drugog umrežavanja, te upisati BROJ VAGE (vidi stavku br. 10 programiranja).

Potvrditi sa tipkom F2.

Alfanumerički pokazivač, prikazat će natpis :

**Wireless power =
01**

Utipkati broj (od 1 do 4) koji će birati jačinu emitiranog signala radiofrekvencije .

Preporučuje se, u slučaju da nema posebnih zahtjeva, kao npr: da nema prepreka ili velikih daljina između vaga, ostaviti jačinu emitiranja najmanje snage "1" .

Potvrditi sa tipkom F2.

8.11 PROGRAMIRANJE UMREŽENIH VAGA (STATO Pr 10)

Ovaj podmeni dozvoljava upisivanje prepoznavajućeg broja (od 1 do 4) po kojim se umrežena vaga prepoznaje u svim prisutnim vagama koje su umrežene i dozvoljava pripis svake umrežene vage i matični broj vage koji garantira (u slučaju povezivanja u radiofrekvenciji) nepogriješivost vaga u istoj mreži

U alfanumeričkom pokazivaču prikazat će se :

**ADRESA
UMREŽAVANJA 1**

Utipkati prepoznavajući broj vage (od 1 do 4).

Potvrditi sa tipkom F2.

Utipkati prepoznavajući broj umrežene vage (od 2 do 4).

**UMREŽENA VAGA
bR. 3**

Potvrditi sa tipkom F2.

U alfanumeričkom pokazivaču prikazat će se:

U ovom sistemu je moguće upisati **MATIČNI BROJ**

Matični broj vage 2
050366

Utipkati matični broj vage koja je prisutna u mreži te kojoj je pridružena mreža prikazane adrese (VAGA 2).

Potvrditi sa tipkom F2.

Vaga će tražiti matični broj ostalih vaga (Npr. vaga 3)

Ponoviti operacije postavljanja matičnog broja do kompletiranja liste.

Završiti radnju pritiskom tipke F5.

PAŽNJA !!

U slučaju da su vage umrežene u radiofrekvenciji, u svaku vagu utipkati matični broj, za sigurnost rada.

PAŽNJA !!

Potrebno da sve vage koje su umrežene, imaju homogenu konfiguraciju, i ne dozvoljava se da neke vage imaju utipkan matični broj dok druge nemaju.

Sve vage moraju imati korektno utipkan matični broj ili sve moraju imati matični broj jednak nuli.

Preporuča se kontrola konfiguracije pojedinačno za svaku vagu printajući REPORT KONFIGURACIJA MREŽE.

ZA PRINTATI REPORT KONFIGURACIJA MREŽE PRITISNUTI TIPKU * (U FAZI ODBROJAVANJA VAGE ILI U SISTEMU PROGRAMIRANJA)

8.12 PRIJENOS PODATAKA U MREŽU (STATO Pr11)

Kada su vage umrežene, moguće je prijenos podataka, kako slijedi:

- PLU
- ZAGLAVLJE /DATUM-SAT
- ŠTAPIČASTI

Birati uslugu sa tipkom F3

Aktivirati prijenos sam tipkom F2.

8.13 AUTOMATSKO/RUČNO KONFIGURIRANJE I POZIVANJE PLU (STATO Pr 12)

Ulaskom u ovaj podmeni, moguće je, pritiskom tastera F3 ili F4, izabrati mod pozivanja numeričkom plu kako slijedi:

□ AUTOMATSKO POZIVANJE

AUTOMATSKI PLU

Moguć je direktan poziv PLU, na način da preko numeričke tastature ukucamo broj.

□ RUČNO POZIVANJE

RUČNI PLU

Poziva se PLU pomoću numeričkih tastera i pritiskom na taster PLU.

Potvrditi izbor pritiskom tastera F2.

Na alfanumeričkom pokazivaču, pokazat će natpis:

PRVI plu dir.
1

Utiskati broj plu za pridružiti prvoj tipki (PLU 1) za direktan poziv artikala.

Ostale tipke pozivat ćemo pridružene plu progresivno polazeći od postavljenog broja.

Potvrditi tipkom F2.

8.14 SERIJSKO POVEZIVANJE (STATO Pr 13)

Ovaj podmeni dozvoljava pozivati PC ili etiketirku na serijskom portu COM1:

8.15 IZBOR ŠTAMPE LOGOTIPA (STATO Pr 14)

Ovaj podmeni služi za dozvoliti/ne dozvoliti štampanje logotipa na računima .

8.16 RESET MEMORIJE (STATO Pr 15)

Ovaj podmeni omogućuje poništavanje memorije vage (plu. Zaglavlje, konfiguracija, itd.).

Za osposobiti operaciju reserta, utiskati PASSWORD 3971.

PAŽNJA!! Ova operacija omogućuje poništavanje svih pohranjenih podataka.

8.17 VALUTA EURO (STATO Pr 16)

Ovaj podmeni dozvoljava izbor sistem štampanja valute EURO:

MOD 2 = VALUTA EURO + TOTAL RAČUN U kn

MOD 3 = SAMO VALUTA EURO

Potvrditi sa tipkom F2

8.18 POSTAVKE PROGRAMA (STATO Pr 17)

Ovaj podmeni dozvoljava štampanje skupnih podataka računa konfiguracije vage.

Štampanje, taster F2

8.19 OPCIJE FUNKCIJA (STATO Pr 18)

Ovaj podmeni dozvoljava biranje sistema pozadinskog osvjetljavanja kada vaga funkcioniра na baterije; Postaviti kvalitetu štampe printanja i vrijeme napuštanja funkcije vizualizacije total računa. .

Potvrditi tasterom F2

8.19.1 POZADINSKO OSVETLJAVANJE U FUKCIJI NA BATERIJE

Birati između:

- Osvjetljenje on na nuli
- Osvjetljenje off na nuli

Potvrditi tasterom F3

8.19.2 KVALITETA ŠTAMPE

Izabrati postavku sa tasterom F3

8.19.3 VRIJEME IZLAZA IZ TOTAL RAČUNA

Izabrati postavku sa tasterom F3 ili F4 , vrijednost znači, približno, u sekundama

8.19.4 ŠTAMPANJE AUTOMATSKE TARE

Birati između:

- Štampanje tara da
- Štampanje tara ne

Potvrditi tasterom F3

8.19.5 PONIŠTAVANJE CIJENE

Birati između:

- Poništ. cijene poslije mem.
- Poništ. cijene nulovanjem

Potvrditi tasterom F3

8.20 POSTAVLJANJE ETIKETIRKE (STATO Pr 20)

Ovaj podmeni dozvoljava postavljanje etiketirke u funkciju.

8.21 REGISTAR BLAGAJNA (STATO Pr 21)

Ovaj podmeni dozvoljava postavljanje registar blagajne u funkciju.

8.22 METROLOŠKE POSTAVKE (STATO Pr 22)

Rezervirano za servisnu službu.

9 DODATAK

9.1 MOGUĆE GREŠKE UMREŽAVANJA VAGE

Ukoliko vage rade u mreži (podjela transakcije operatera) mogao bi se pojaviti slijedeći natpis :



koji pokazuje nemogućnost povezivanja.

Uzrok tome bi mogao biti:

- Neaktivirana označena vaga
- Greške u kablju za spajanje
- Kvar u označenoj vagi
- Posebne nepogodnosti smetnje koje poremete sigurnost komunikacije.

Za izlaz iz popisa greške, može se prosljediti na slijedeći način:

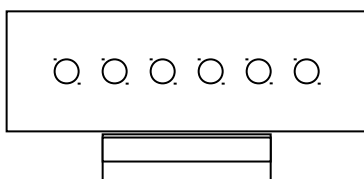
1. Pritiskom tipke CL signal greške nestane, greška se ponovno javi u slučaju da vaga nije bila osposobljena u mreži.
2. Pritiskom tastera F5 signal greške nestane i ne pojavljuje se više u smislu označene vage, ili se uzme u obzir da je vaga isključena iz mreže. Za ponovno uključiti isključenu vagu, potrebno je uključiti istu i napraviti jednu transakciju.
3. Pritiskom tastera CL signalizacija nestane, te potrebno je ponoviti procedutu konfiguracije mreže (stato Pr10 programiranja).

U svakom slučaju, kada se pojavi GREŠKA MREŽE, poželjno je ne zatražiti račun vage koja je označena sa greškom, pošto vjerojatno ista nije pohranila ažurirane podatke.

9.2 NACRT SERIJSKOG SPAJANJA RS232 (COM1 – COM2)

TELEFONSKI PLUG 6POLNI (Frontalni pogled kabla)

1 2 3 4 5 6



1=TXD

2= RXD

3=CTS

4=GND

5=GND

6=GND

VAGA PLUG 6 POLNI

PC 9 POLNI ŽENSKI

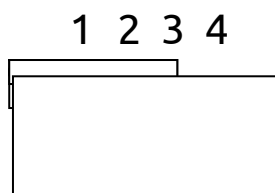
TXD 1 ----- 2 RXD

RXD 2 ----- 3 TXD

GND 4 5 6 ----- 5 GND

9.3 NACRT SPAJANJA LAN (LAN-IN LAN-OUT)

TELEFONSKI PLUG 4 POLNI (frontalni pogled kabla)

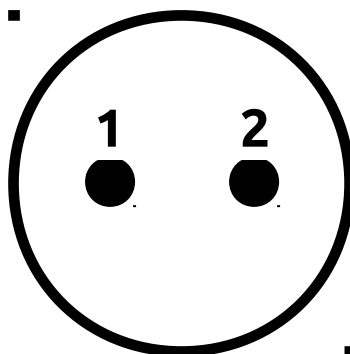


1=RX +
2=RX-
3=TX+
4=TX-

N.B. KONEKTORI KOJI SE NALAZE NA KRAJU KABLA, MORAJU IMATI ŽICE U ISTOJ POZICIJI



9.4 NACRT SPAJANJA VANJSKE BATERIJE 12/24V



1 = PLUS (POZITIVNO)

2 = NEGATIVNO

9.5 TABLICA POZIVANJA SIMBOLA SA DUPLIM TIPKANJEM NA NUMERIČKOJ TASTATURI

TIPKE	SIMBOL
00	0

TIPKE	SIMBOL
30	U

01	1
02	2
03	3
04	4
05	5
06	6
07	7
08	8
09	9
10	A
11	B
12	C
13	D
14	E
15	F
16	G
17	H
18	I
19	J
20	K
21	L
22	M
23	N
24	O
25	P
26	Q
27	R
28	S
29	T

31	V
32	W
33	X
34	Y
35	Z
36	,
37	/
38	-
39	.
40	+
41	*
42	\$
43	F
44	=
45	'
46	?
47	
48	&
49	:
50	!
51	%
52	;
53	(
54)
91	Ć
92	Č
93	Š
94	Ž
95	Đ

10 TABLICA ZA KALIBRACIJU ELEKTRONIKE PREMA LOKACIJI VAGE

Grad/mjesto	Gravitacija u m/s^2	Grad/mjesto	Gravitacija u m/s^2
GENOVA	9.80559	TERAMO	9.80269
GORIZIA	9.80636	TERNI	9.80359



Sjedište i servis:

Gradac 56

HR-51253 BRIBIR

Prodaja:

Radnička 45

HR-51000 RIJEKA

vage@micro-process.hr

www.micro-process.hr